

Российская Федерация
Администрация Уриковского муниципального образования – Администрация сельского поселения

ПРОЕКТ

Благоустройство дворовой территории: Иркутская область, Иркутский район, п. Малая Топка, ул. Ключевая, 43, 45

2019–001

Глава администрации:
А.Е. Побережный

2019 год

Ситуационный план

ОБЩИЕ ДАННЫЕ

1. ХАРАКТЕРИСТИКА ЗЕМЕЛЬНОГО УЧАСТКА

Проект: "Благоустройство дворовой территории по адресу: Иркутская область, Иркутский район, п. Малая Топка, ул. Ключевая, 43, 45" выполнен на основании:

- задания на проектирование, утвержденное заказчиком.

В качестве исходных данных, для разработки архитектурных решений проекта, использованы следующие материалы:

1. Земельный участок расположен по адресу: Иркутская область, Иркутский район, п. Малая Топка, ул. Ключевая, 43, 45. Общая площадь составляет 9623 м².
2. Планировочные и конструктивные решения выполнены в соответствии с требованиями следующих нормативных документов:
 - СП 42.13330.2011"СНиП 2.07.01-89* Градостроительство. Планировка и застройка городских и сельских поселений и иных объектов"
 - Технического регламента о требованиях пожарной безопасности.

Проект выполнен на топографическом материале М 1:500, предоставленном заказчиком. Система координат, принятая на объекте - местная

2. ОБОСНОВАНИЕ ПЛАНИРОВОЧНОЙ ОРГАНИЗАЦИИ ЗЕМЕЛЬНОГО УЧАСТКА

Схема планировочной организации земельного участка проектируемой площадки равна в соответствии с архитектурной, строительной и другими частями проекта, с учетом требований пожарной, экологической, санитарно-гигиенической безопасности и другими действующими нормативными документами.

3. ТЕХНИКО-ЭКОНОМИЧЕСКИЕ ПОКАЗАТЕЛИ ТЕРРИТОРИИ:

№	Показатели	м ²
1	Площадь участка	9623
2	Площадь пешеходных дорожек	67,4
3	Площадь дорожного покрытия	432
4	Площадь устройства отсыпки	252

Перед началом работ по ремонту покрытия дворовых проездов необходимо произвести фрезеровку старого покрытия, общей площадью 432 м². Сметной документацией предусмотрено устройство 432 м² дорожной одежды следующего типа: горячий плотный мелкозернистый асфальтобетон, тип Б, марки II, толщиной 5 см.

При производстве дорожных работ необходимо руководствоваться СНиП 3.06.03-85 "Автомобильные дороги", ВСН1495 "Автомобильные дороги", ВСН 37-84 "Инструкция по организации движения и ограждению мест производства дорожных работ", ГОСТ 9128-84 "смеси асфальтобетонные".

Устройство пешеходных дорожек шириной 2 м выполняется посредством укладки плитки. Группа грунтов -2.



— Граница благоустройства

Изм.	Кол.	Лист.	№ док.	Подпись	Дата						
Разраб.		Лис И.А.				Благоустройство дворовой территории по адресу: п. Малая Топка, ул. Ключевая, 43, 45					
Пров.		Мараев П.К.			2019-001				Стадия	Лист	Листов
Т.контр.										2	8
Н.контр.						Ситуационный план					

Архитектурное решение. Общий вид.



Устройство озеленения

Архитектурным решением определено места зеленых насаждений по периметру детской площадки и около домов с фасадной части зданий. Общее количество - 92 шт.

Условные обозначения	
Обозн	Расшифровка
	существующие здания
	проезды, покрытия
	пешеходные дорожки
	граница благоустройства
	бортового камня тротуарный
	отмостка
	декоративное ограждение О-1
	декоративное ограждение О-2
	озеленение

Ведомость зеленых насаждений	
Наименование	Количество, шт
Клен "Гиналла" (высотой до 0,5 м)	92
Рябинник рябинолистный (высотой до 0,5 м)	14
Роза-ругоза (высотой до 1 м)	10
Береза (высотой до 1,5 м)	1
Яблоня Сибирская (высотой до 2 м)	3
Общее количество	120

Ведомость бортового камня	
Наименование	Количество, м
БР100.20.8	67

Технология устройства отмостки: На ширину 10 см делается выемка грунта равная ширине подстилающего слоя. Далее по внешнему краю делается съемная опалубка, укладывается и как следует утрамбовывается подстилающий слой из песчано-гравийной смеси. На подстилающий слой сверху укладывается покрытие отмостки (бетон). Бетон по морозостойкости должен соответствовать дорожному бетону и по марке быть не менее М200. Также при устройстве отмостки произвести доковую гидроизоляцию битумную в 2 слоя стен на высоту 20 см.

Ведомость покрытий			
№	Наименование	Тип покрытия	Площадь, м2
1	покрытие проездов, парковок	асфальтобетон, марка Б, ГОСТ9128-2009	432
2	пешеходные дорожки, тротуары	асфальтобетон, марка Б, ГОСТ9128-2009	67,4
3	площадь под высадку кустов	грунт	108
4	отмостка, требующая ремонта вокруг дома № 43	бетон, марка М200, ГОСТ 743-94	14,4
5	отмостка, требующая ремонта вокруг дома №	бетон, марка М200, ГОСТ 743-94	108

На территории детской площадки требуется установить монолитную подпорную стенку, с защитным ограждением. Размеры подпорной стенки: 24,4*0,5*0,25 м.

Внешний вид декоративного ограждения

О-1

О-2



Для устройства декоративного ограждения необходимо копанье 55 ям, глубиной 0,4 м, общее количество бетона 1,98 м3., вес - 20 кг 1 м.п.
 Общая длина декоративного ограждения: тип О-1 - 114 м.п.; тип О-2 - 43,9 м.п.
 Ограждение О-2: 19,5 м.п. - вдоль подпорной стенки из ФБС-12.6.6; 24,4 м.п. - вдоль новой подпорной стенки из монолитного бетона на территории детской площадки.

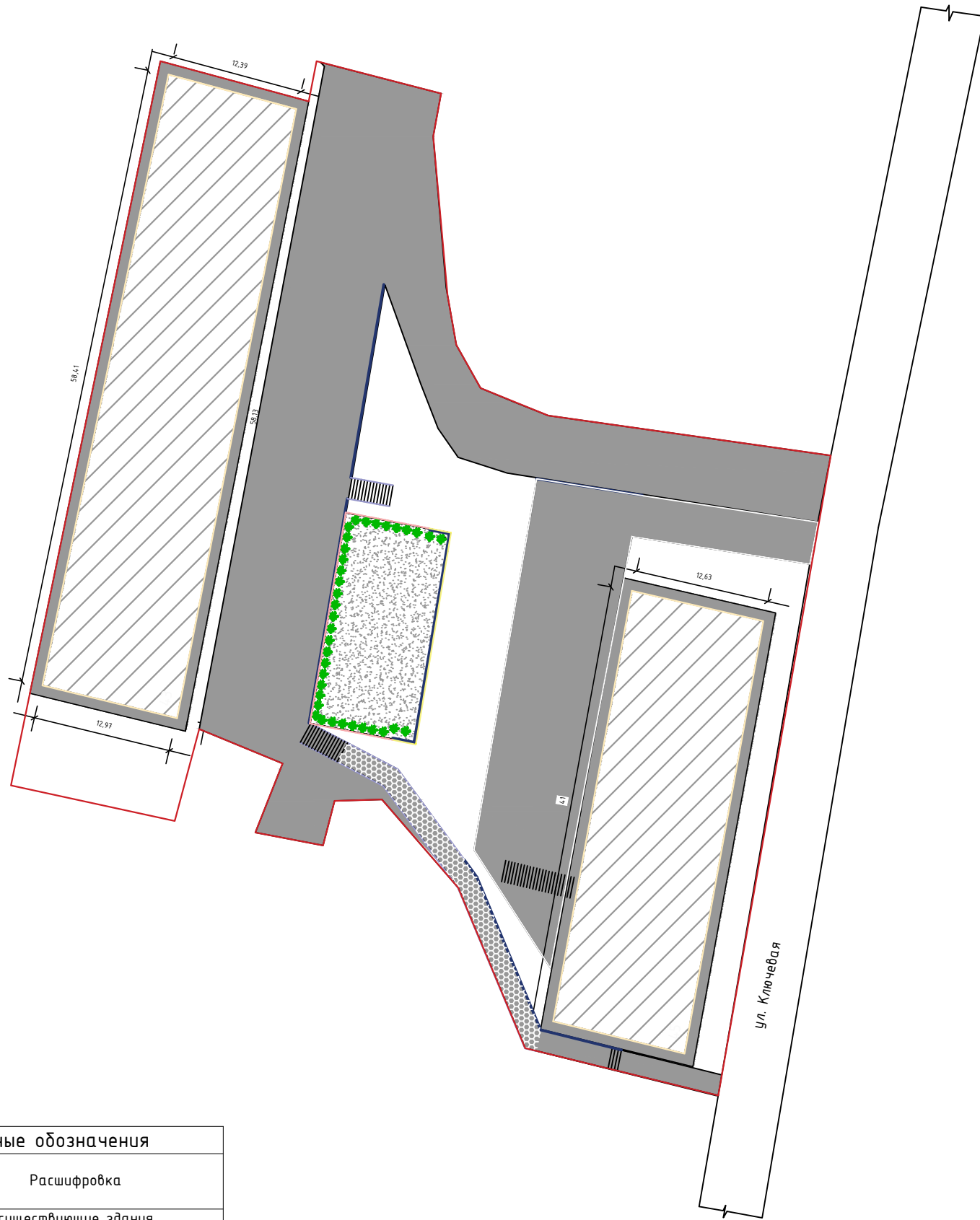
Около каждого подъезда необходимо установить по одной скамье. Около дома 43 скамьи со спинкой (3 шт), около дома № 45 - скамьи без спинки (2 шт.). Также к каждой скамье необходимо установить по 1 урне (эскиз как на детской площадке) - см. лист 4 проекта.



Калитка, 1 ед. Тип К-1

Изм.	Кол.	Лист	№ док.	Подпись	Дата	Благоустройство дворовой территории по адресу: п. Малая Топка, ул. Ключевая, 43, 45			
Разраб.		Лис И.А.				2018-005	Стадия	Лист	Листов
Пров.		Мараев П.К.						3	8
Т.контр.									
Н.контр.						Архитектурное решение			

Генеральный план

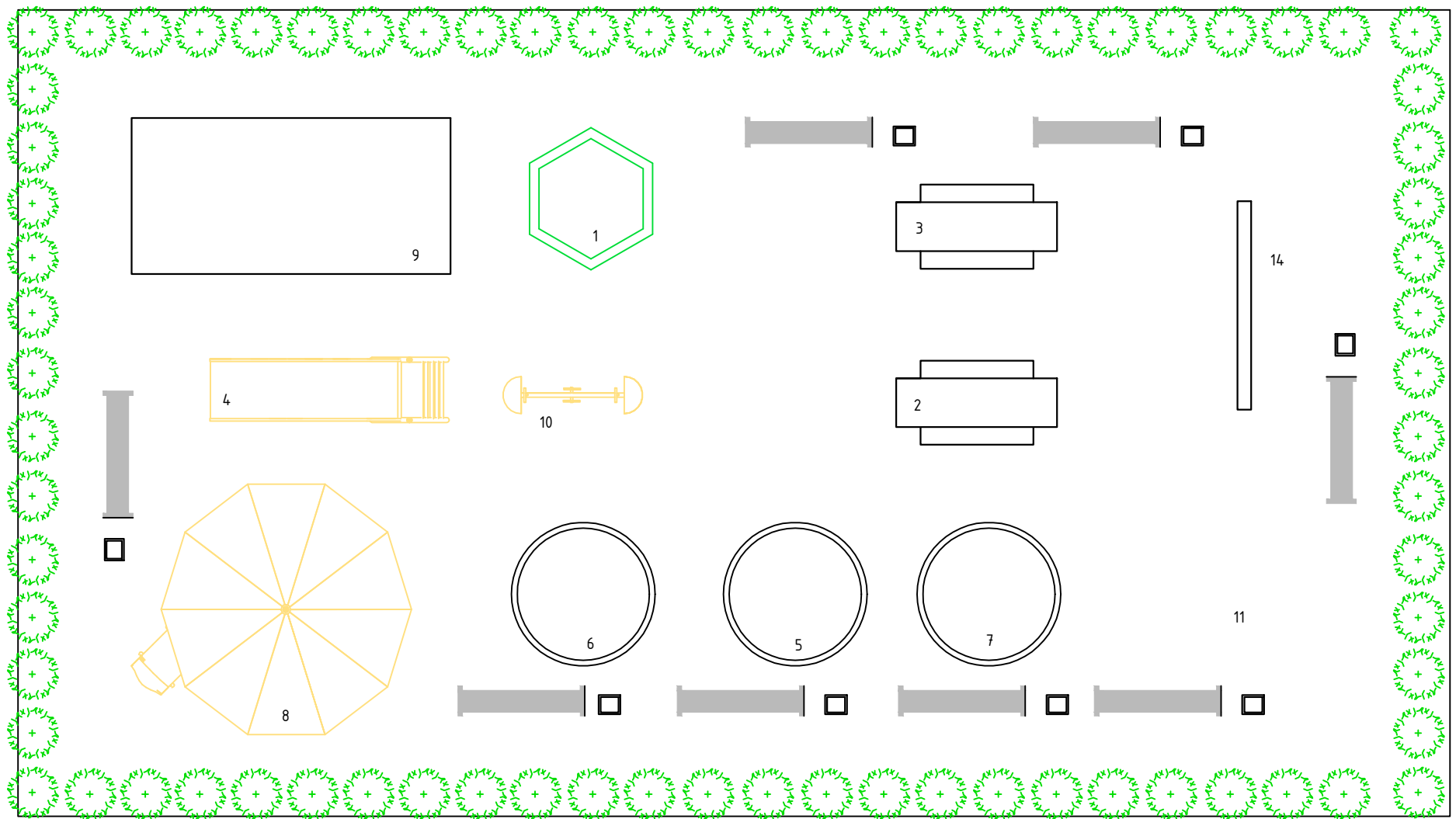


19шГ

Условные обозначения	
Обозн	Расшифровка
	существующие здания
	проезды, покрытия
	пешеходные дорожки
	граница благоустройства
	бортовой камень тротуарный
	отмостка
	декоративное ограждение 0-1
	декоративное ограждение 0-2
	озеленение

Изм.	Кол.	Лист	№ док.	Подпись	Дата	Благоустройство дворовой территории по адресу: п. Малая Топка, ул. Ключевая, 43, 45,			
Разраб.		Лис И.А.				2019-001	Стадия	Лист	Листов
Проб.		Мараев П.К.						4	8
Т.контр.									
Н.контр.						Архитектурное решение			

Схема устройства малых архитектурных форм на детской площадке



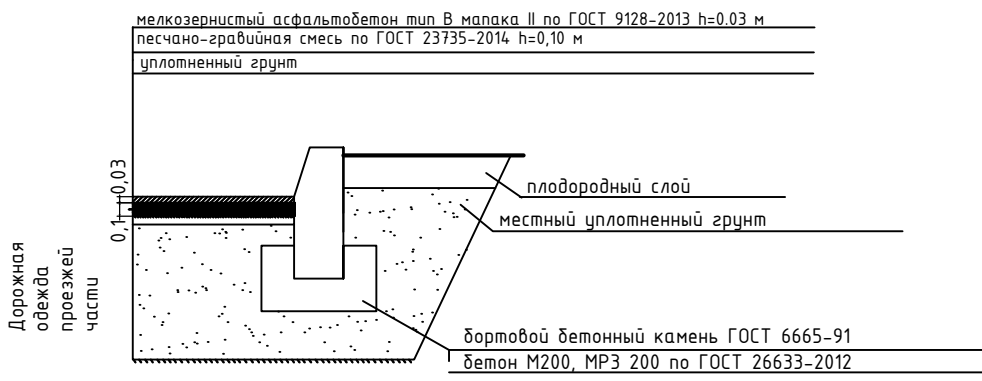
Ведомость МАФ				
Обозн	Внешний вид	Расшифровка	Количество	Размеры/вес
1		песочница с зонтиком ПС-16	1	высота: 1800 ширина: 2000 длина: 2000 вес: 74 кг
2		качалка-лягушонок КП-3	1	высота: 850 ширина: 410 длина: 960 вес: 45 кг
3		качалка-заяц КП-4	1	высота: 888 ширина: 450 длина: 926 вес: 45 кг
4		горка-волна ГР-8	1	высота: 2015 длина: 3160 ширина: 535 вес: 120 кг
5		синий слон Л-20	1	высота: 1870 ширина: 700 длина: 3400 вес: 80 кг
6		автобус Р-5	1	высота: 1580 ширина: 1280 длина: 2776 вес: 130 кг
7		игровой домик "тыква" Д-6	1	высота: 2000 ширина: 1650 длина: 1765 вес: 87 кг
8		беседка Д-13	1	высота: 1800 ширина: 1520 длина: 1520 вес: 135 кг
9		игровой комплекс "выставка" ИР-2-1	1	высота: 2500 ширина: 2000 длина: 3000 вес: 120 кг
10		качеля-балансир КБ-2	1	высота: 450 ширина: 325 длина: 2000 вес: 50 кг
11		карусель "василек" КР-2	1	высота: 800 ширина: 1620 длина: 1620 вес: 80 кг
12		скамья со спинкой "Салют" СК-9	11	высота: 870 ширина: 400 длина: 1500 вес: 12 кг
13		урна У-2	13	высота: 600 ширина: 350 длина: 350 вес: 7 кг
14		качеля на цепях КЧ-7	1	высота: 2200 ширина: 1000 длина: 1300 вес: 120 кг
15		скамейка СК-8	2	высота: 450 ширина: 400 длина: 1300 вес: 12 кг

- Для устройства песочницы с зонтиком необходимо копанье 1 ямы, размерами 0,3*0,3*0,5. Количество бетона 0,045 м³;
- Для устройства качалки-лягушонок необходимо копанье 2 ям. Количество бетона 0,09 м³;
- Для устройства качалки-заяц необходимо копанье 2 ям, размерами 0,3*0,3*0,5. Количество бетона 0,09 м³;
- Для устройства горки-волны необходимо копанье 5 ям, размерами 0,3*0,3*0,5. Общее количество бетона 0,225 м³;
- Для устройства автобуса необходимо копанье 4 ям, размерами 0,3*0,3*0,5. Общее количество бетона 0,18 м³;
- Для устройства "синий слон" необходимо копанье 6 ям, размерами 0,3*0,3*0,5. Общее количество бетона 0,27 м³;
- Для устройства игрового домика "тыква" необходимо копанье 4 ям, размерами 0,3*0,3*0,5. Общее количество бетона 0,18 м³;
- Для устройства беседки необходимо копанье 4 ям, размерами 0,3*0,3*0,5. Общее количество бетона 0,18 м³;
- Для устройства игрового комплекса "Выставка" необходимо копанье 10 ям, размерами 0,3*0,3*0,5. Общее количество бетона 0,45 м³;
- Для устройства качели-балансира необходимо копанье 2х ям, размерами 0,3*0,3*0,5. Общее количество бетона 0,045 м³.
- Для устройства карусели "василек" необходимо копанье одной ямы, размерами 0,3*0,3*0,5. Общее количество 0,045 м³.
- Для устройства скамей необходимо копанье 52 ям, размерами 0,3*0,3*0,5. Общее количество бетона 2,34 м³;
- Для устройства урна необходимо копанье 26 ям, размерами 0,3*0,3*0,5. Общее количество бетона 1,17 м³.
- Для устройства качелей на цепях необходимо копанье 4 ям, размерами 0,3*0,3*0,5. Общее количество бетона 0,18 м³.

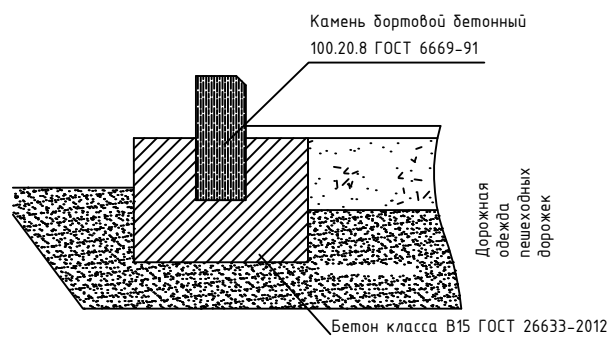
						Благоустройство дворовой территории по адресу: п. Малая Топка, ул. Ключевая, 43, 45			
Изм.	Кол.	Лист	№ док.	Подпись	Дата				
Разраб.	Лис И.А.					2019-001	Стадия	Лист	Листов
Пров.	Мараев П.К.							7	8
Т.контр.									
Н.контр.						МАФ			

Подпись и дата
Инв.№ подл.

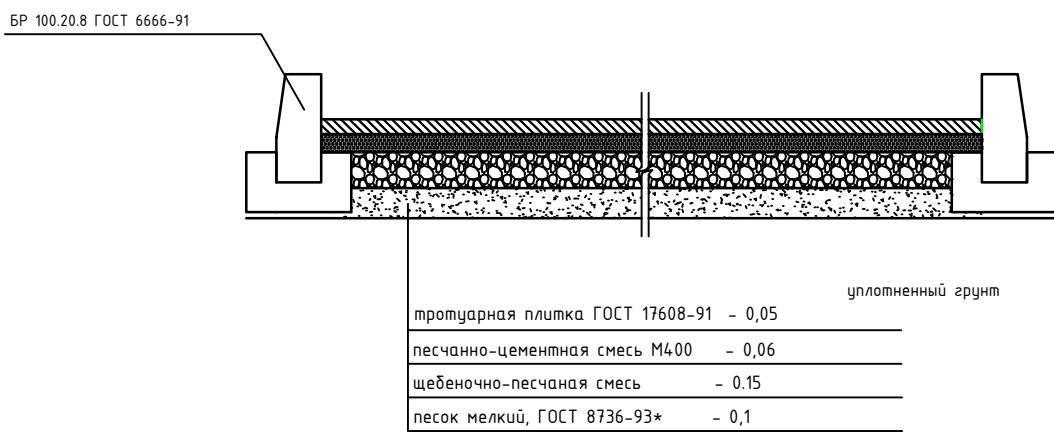
Проезды, площадки (тип 1)



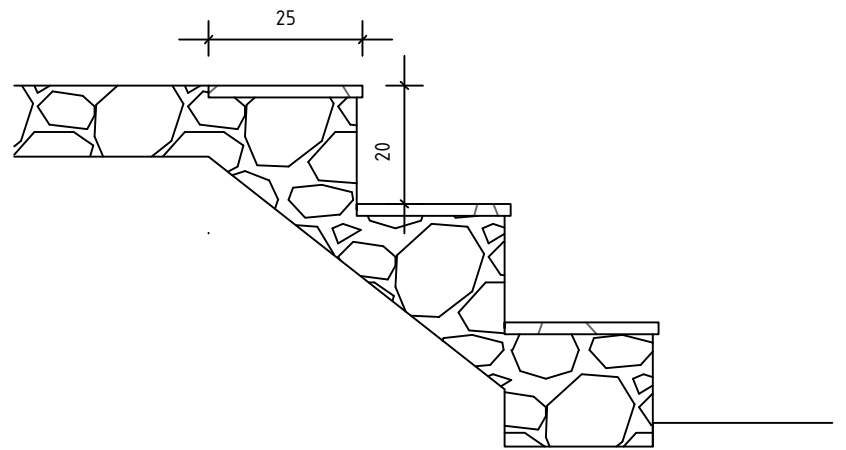
Устройство бортового камня тротуарного



Разрез устройства тротуарной плитки

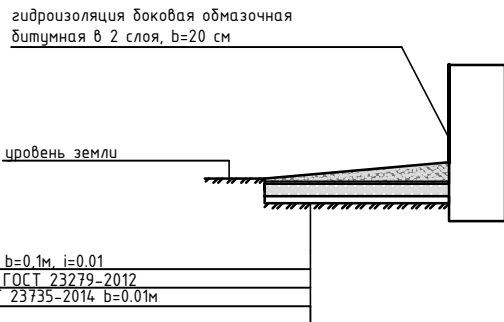


Устройство лестницы



При устройстве лестниц необходимо вдоль всей длины установить защитное ограждение с поручнями. Длина ограждения и поручней: вдоль лестницы дома № 45 - 25 м.п., вдоль лестницы вверх к дому № 43 - 20 м.п.

Устройство отмостки

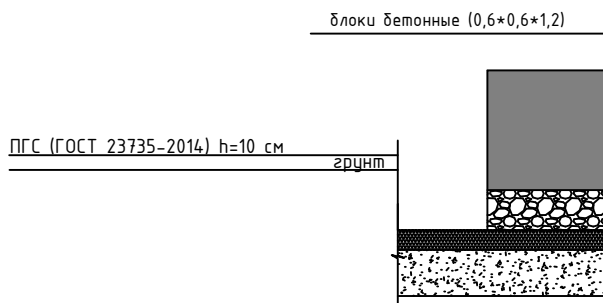


Технология устройства отмостки: На ширину 10 см делается выемка грунта равная ширине подстилающего слоя. На подстилающий слой сверху укладывается покрытие отмостки (бетон). Бетон по морозостойкости должен соответствовать дорожному бетону и по марке быть не менее М200. Также при устройстве отмостки произвести боковую гидроизоляцию битумную в 2 слоя стен на высоту 20 см.

Расход арматуры			Расход бетона		
Лестница около дома №45	Горячекатаная арматурная сталь класса: А-I, А-II, А-III	0,7 тн	Лестница около дома №45	бетон В15 (М200)	0,7613 м3
Лестница вверх к дому №43	Горячекатаная арматурная сталь класса: А-I, А-II, А-III	0,09 тн	Лестница вверх к дому №43	бетон В15 (М200)	0,5075 м3 тн

Спецификация основных материалов для устройства отмосток				
	Наименование, марка	Единица измерения	Количество	Примечания
Отмостка, вокруг дома № 43	Бетон М200, ГОСТ 26633-2012	м3	11,22	
	Песчано-гравийная смесь, ГОСТ 23735-2014	тн	13,18	Коэффициент уплотнения 1,22
Отмостка, вокруг дома №45	Бетон М200, ГОСТ 26633-2012	м3	15,3	
	Песчано-гравийная смесь ГОСТ 23735-2014	тн	18,29	Коэффициент уплотнения 1,22

Ремонт подпорной стенки из ФБС



Устройство подпорной стенки из бетонных блоков изготавливают из ФБС (фундаментных блоков сплошных) марка ФБС-12.6.6, шириной не менее 400 мм. Их изготавливают в заводских условиях. Высокие прочность и плотность (2000-2300 кг/м3) материала обуславливают их широкое применение. Блоки для установки берутся те же, которые были демонтированы. Количество ФБС - 39 штук. Длина подпорной стенки 47 м, площадь под ФБС 47*0,6=28,2 м2

Устройство новой подпорной стенки из монолитного бетона

Для устройства новой подпорной стенки необходимо V=3.05 м3 бетона М200. По окончании устройства подпорной стенки необходимо произвести облицовочные работы плиткой керамической мелкогабаритной прямоугольной общей площадью 75,2 м2.

Спецификация асфальтобетона м/з		
Нормативный документ	Марка битума	Содержание битума, % по массе
ГОСТ 9128-2013	БНД 90/130	4,0-6,0

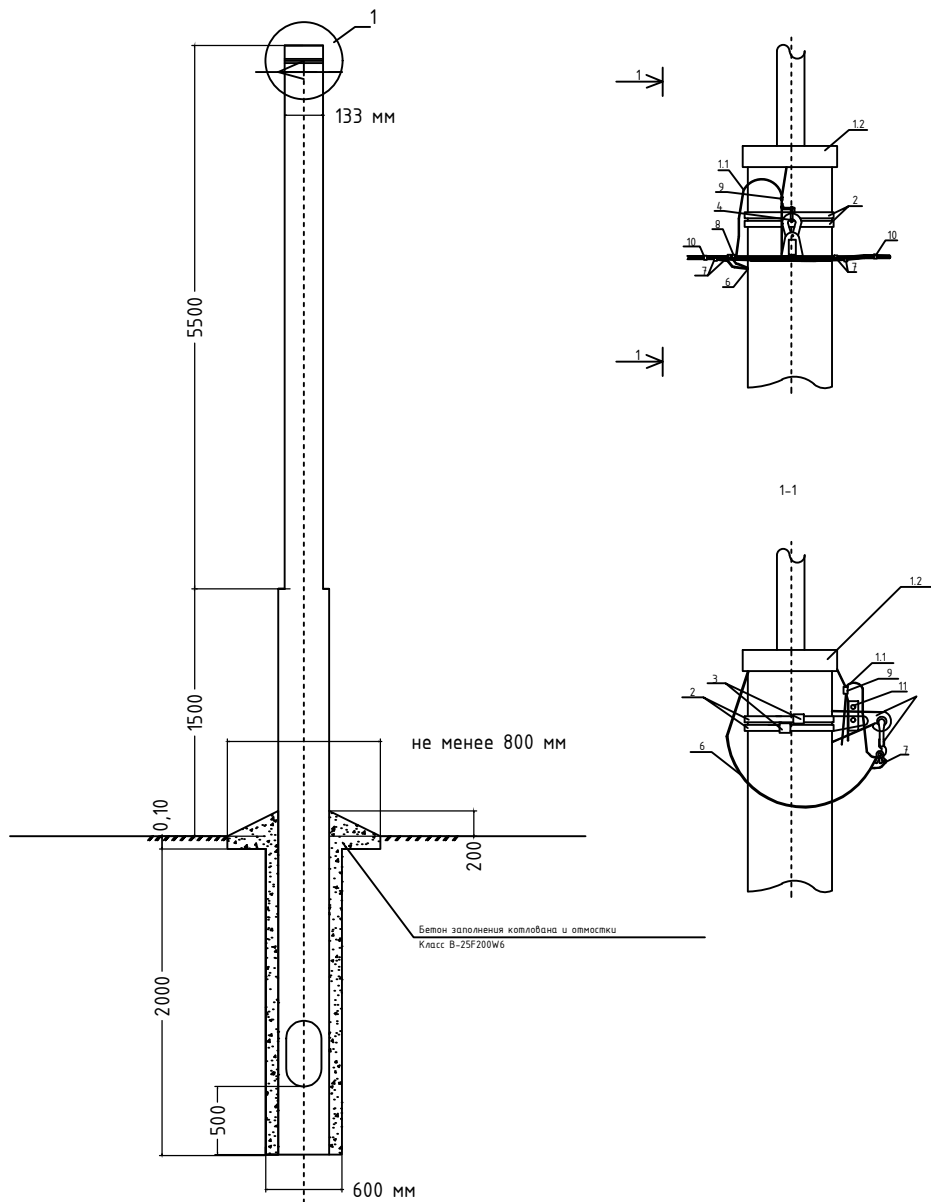
Спецификация бортового камня			
Нормативный документ	Марка	Размеры	Масса, тн
ГОСТ 6665-91	БР 100.20.8	1000*200*80	0,038

Изм.	Кол.	Лист	№ док.	Подпись	Дата	Стадия			Лист	Листов
Разраб.				Лис И.А.		2019-001			5	8
Пров.				Мараев П.К.						
Т.контр.										
Н.контр.						Разрезы, узлы				

Благоустройство дворовой территории по адресу:
п. Малая Топка, ул. Ключевая, 43, 45

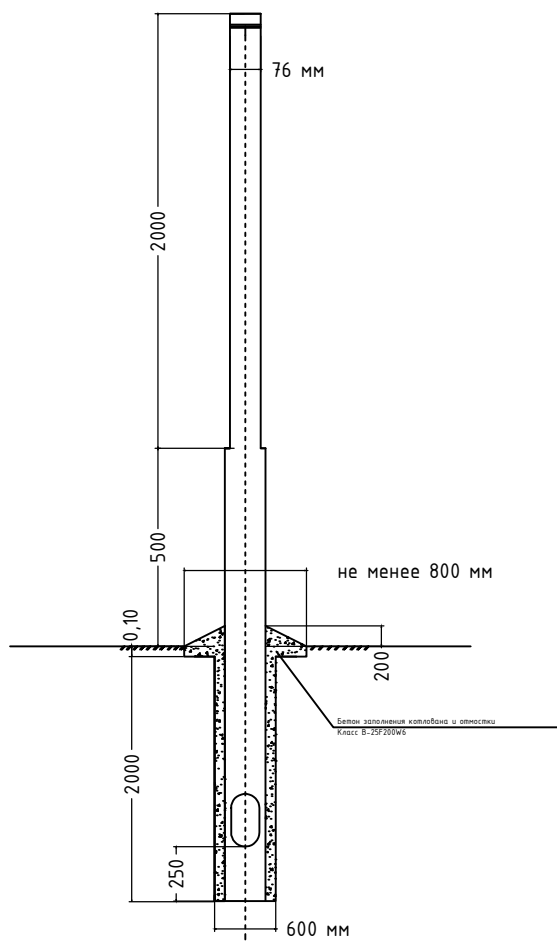
Опора освещения с подземной частью

ОТЗФ-7.0-2.0

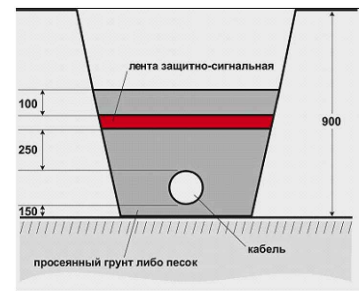


Опора торшерная с подземной частью

Опт-3.0-1.0



Траншея для прокладки кабеля



Устройство заземления

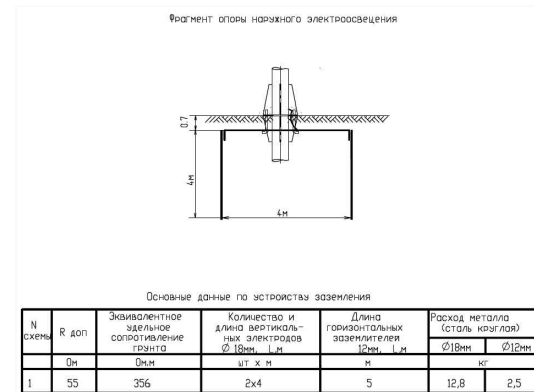
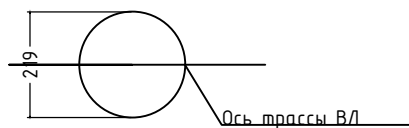
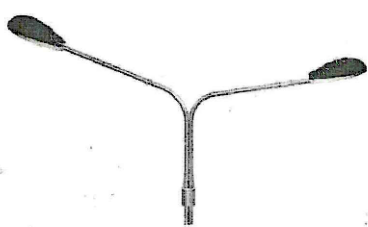


Схема установки стойки



Кронштейн двухрожковый K1-1,8-1,8-15-180-Тр.45



180°

Кронштейн однорожковый K1-1,8-1,8-15-Тр.45



Кронштейн двухрожковый K2-1,8-1,8-15-90-Тр.45



90°

Спецификация оборудования, изделий и материалов				
№ п/п	Наименование	Тип, марка/ вес (кг)	Единица измерения	Количество
1	Опора ОТЗФ-7.0-2.0	ОТЗФ-7.0-2.0	шт.	5
2	Ответительный зажим (N640) для ЗПМ (KZP-1, KZP-2) 16-120/16-35	N640	шт.	5
3	Светодиодные светильники торшерного типа "BEST TML Капелла" 50 Вт	BEST TML Капелла	шт.	4
4	Специальный гибкий заземляющий проводник ЗПМ (KZP-1, KZP-2) 16-95	ЗПМ (KZP-1, KZP-2) 16-95	шт	5
5	Фундамент опоры ОТЗФ-7.0-2.0	ОТЗФ-7.0-2.0	шт.	5
6	Светодиодные светильники "L-street 60 Turbo 60"	"L-street 60 Turbo 60"	шт.	7
7	Кронштейн двухрожковый K2-1,8-1,8-15-180 Тр.48	K2-1,8-1,8-15-180 Тр.48	шт.	1
8	Кронштейн двухрожковый K2-1,8-1,8-15-90 Тр.48	K2-1,8-1,8-15-90 Тр.48	шт	1
9	Кронштейн однорожковый K1-1,8-1,8-15-Тр.48	K1-1,8-1,8-15-Тр.48	шт.	3
10	Опора Опт-3-1,0	Опт-3-1,0	шт.	4
11	Вводный щиток ТВ-1 с 1 предохранителем 6А	ТВ-1	шт.	3
12	Вводный щиток ТВ-2 с 2 предохранителем 6А	ТВ-2	шт.	2
13	Кабель АВВШв 2-25 ГОСТ	АВВШв 2-25	м	83,54
14	Бугель для ленты (NB 20)	NB 20	шт.	12
15	Зажим анкерный (РАG 216/35)	РАG 216/35	шт.	10
16	Кронштейн анкерный (CS 1500)	CS 1500	шт.	10
17	Ограничитель перенапряжения (в комплекте с зажимом Р-645)		шт.	2
18	Ответительный зажим для подкл. к линии (Р645) (6-150 мм2/6-35 мм2)	Р645	шт.	6
19	Ответительный зажим для подкл. светильников Р4 (6-95 мм2/1,5-10 мм2)	Р4	шт.	21
20	Стяжной хомут (Е778)	Е778	шт.	12
21	Лента крепления F207	F207	шт.	12
22	Зажим для присоединения КЗР-1	КЗР-1	шт.	5
23	Зажим плашечный ПС-1-1	ПС-1-1	шт	5
24	Муфта концевая 2ПКТн(б)-1-16/25	2ПКТн(б)-1-16/25	шт	14
25	Лента сигнальная		м	53
26	Провод изолированный КГ-ХЛ 3*2,5 ГОСТ 7399-80	КГ-ХЛ 3*2,5 ГОСТ 7399-80	м	49,5
27	СИП-4 2*25 мм2	2*25 мм2	м	108,9
28	Труба ПНД/ПВД d50	ПНД/ПВД d50	м	2
29	Шкаф управления уличным освещением 1 фазный		шт	1
30	Колпачок изолирующий	СЕ 6-35/4 гр.	шт	2
31	Клмплект крепления шкафов к столбу	0,6 кг	шт	1

Спецификация кронштейнов		
№	Название	Технические характеристики
1	Кронштейн однорожковый K1-1,8-1,8-15-Тр.48	Консольный, 1 рожок, h=1,8 м, Вылет - 1,8 м, Угол наклона рожка к горизонту 15; d трубы - 48
2	Кронштейн двухрожковый K1-1,8-1,8-15-90-Тр.48	Консольный, 2 рожка, h=1,8 м, Вылет - 1,8 м, Угол наклона рожка к горизонту 15; положение рожков относительно друг друга угол разворот - 90; d трубы - 48
3	Кронштейн двухрожковый K1-1,8-1,8-15-180-Тр.48	Консольный, 2 рожка, h=1,8 м, Вылет - 1,8 м, Угол наклона рожка к горизонту 15; положение рожков относительно друг друга угол разворот - 90; d трубы - 48

Изм.	Кол.	Лист.	№ док.	Подпись	Дата
Разраб.		Лис И.А.			
Проб.		Мараев П.К.			
Т.контр.					
Н.контр.					

Благоустройство дворовой территории по адресу:
п. Малая Топка, ул. Ключевая, 43, 45

2019-001	Стадия	Лист	Листов
		6	8

Устройство освещения. Спецификация электроматериалов

Схема освещения



Условные обозначения

	Опора освещения прямостоячая круглая со светильником
	Опора освещения торшерного типа со светильником
	Линия освещения выполненная СИПом по опорам
	Совмещенная подвеска ВЛ-0,4 В и ВЛ-0,22 кВ уличного освещения (проект.)
	Линия освещения выполненная кабелем в земле
	Линия освещения выполненная кабелем в трубе
	Существующая ж/б опора
№14	Номер опоры

						Благоустройство дворовой территории по адресу: п. Малая Топка, ул. Ключевая, 43, 45			
Изм.	Кол.	Лист	№ док.	Подпись	Дата	2019-001	Стадия	Лист	Листов
Разраб.		Лис И.А.						7	8
Проб.		Мараев П.К.							
Т.контр.									
Н.контр.						Схема освещения			